

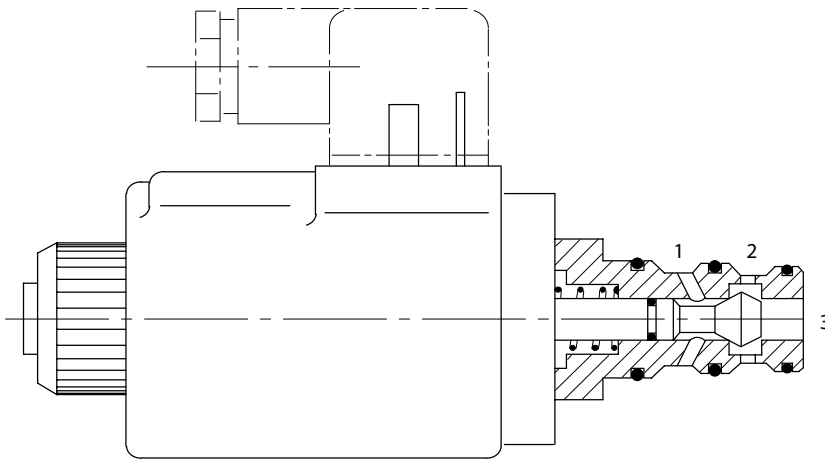


提动式电磁方向控制阀

插装型 CVUA-6-PD

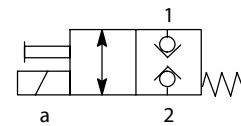
板式安装型 DG3/4VP-3

典型的二位三通插装阀结构，
型号 CVUA-6-PDN-3-M-U

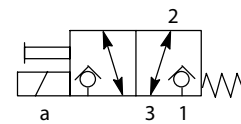


功能符号

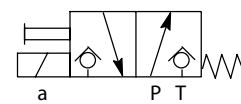
CVUA-6-PD*-2



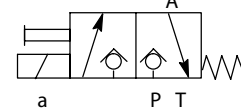
CVUA-6-PD*-3



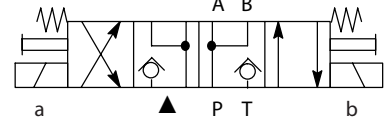
DG3VP-3-102A



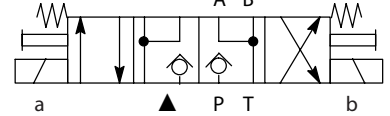
DG3VP-3-103A



DG4VP-3-104C



DG4VP-3-105C



▲ 仅当两电磁铁同时通电并且保持时才实现这个阀芯位置。

注: 在某一方向无泄漏

沿两个方向流通

基本特性

最高压力 315 bar (4500 psi)
最大额定流量..... 达 20 L/min
(32 US gpm)

DG*VP型的
安装面表..... ISO 4401规格 03
NFPA D01
DIN 24340 (NG6)

概述

这种新的提动式电磁阀主要用于直线和旋转执行器的起动、停止和控制方向，或者用作先导阀。板式安装型还可用来控制符合 ISO 7368 (DIN 24342)的插装阀的先导功能 (见样本 2378)。

所有阀均有“零泄漏设计”，这是提动式阀的主要设计特征。这类阀有板式安装型和插装型。后者需要阀体带有专门加工的腔孔（见腔孔图和专门刀具注释）。

优点

- 在关闭位置内泄漏为零
- 快速一致的响应时间
- 成本效益高的高压能力
- 装配和安装简单方便
- 维修快速而方便



型号编法

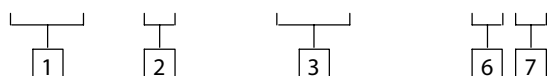
对于 CVUA 插装阀

(F3-)CVUA-6-PD * - * -M-U-* -1*



对于 DG*VP 阀

(F3-)DG * VP-3-10** -VM-U-* -1*



1 前缀, 油液相容性

空白 = 用于矿物油、水乙二醇和逆乳化液
 F3 = 用于磷酸酯、矿物油、水乙二醇和逆乳化液。

2 功能

3 = 三通
 4 = 四通

3 阀芯和弹簧配置

102A = 常开, 弹簧偏置;
 对 DG3VP 型可选
 103A = 常闭, 弹簧偏置;
 对 DG3VP 型可选
 104C = 常开, 弹簧对中;
 对 DG4VP 型可选
 105C = 常闭, 弹簧偏置;
 对 DG4VP 型可选

4 安装法兰型式

N = 薄型法兰
 W = 厚型法兰

5 功能

2 = 三通
 3 = 四通

6 线圈额定值

B = 110 V AC 50/115 V AC 60
 D = 220 V AC 50/230 V AC 60
 G = 12 V DC
 H = 24 V DC

7 设计号, 10 系列

会改变, 对于设计号 10 至 19, 安装尺寸保持不变。

对于电气插头

见“安装尺寸”部分

对于 CVUA 阀的工具套件

见“安装尺寸”部分

对于 DG*VP 型的安装底板和螺栓套件

见样本 2425 和 2314

注: CVUA 阀供货时配齐安装法兰和公制固定螺栓。

工作数据

压力和流量限制

最高压力
 无 F3- 前缀型
 对 < 10
 切换次数/min 315 bar (4500 psi)
 对 10 至 180
 偏置切换次数/min . . . 210 bar (3000 psi)

F3 前缀型:

至 180
 切换次数/min 210 bar (3000 psi)
 注: 对于所有阀, 如果用高水基液 (例如 5%/95% 水包油乳化液), 则下限可以适用, 请询问您的威格士代理人。

最大流量额定值 达 20 L/min
 (5.3 US gpm)

控制数据

额定电源

见“型号编法”部分

功率消耗, 交流电磁铁

冲击, 最大 ▲ VA 396
 稳态 ▼ VA 198
 保持 VA 57
 所有上述值均为 RMS

▲ 衔铁完全内缩, 第一个半周。
 ▼ 在阀芯正常工作行程开始时, 以前称为“冲击”。

功率消耗, 直流电磁铁

在额定电压和 20 °C (68 °F)
 导线温度时 38W

暂载率

100% 连续额定

保护等级

耐气候按 IEC 144 等级 IP65
 绕组绝缘按等级 H
 环氧树脂按等级 F

允许电压波动

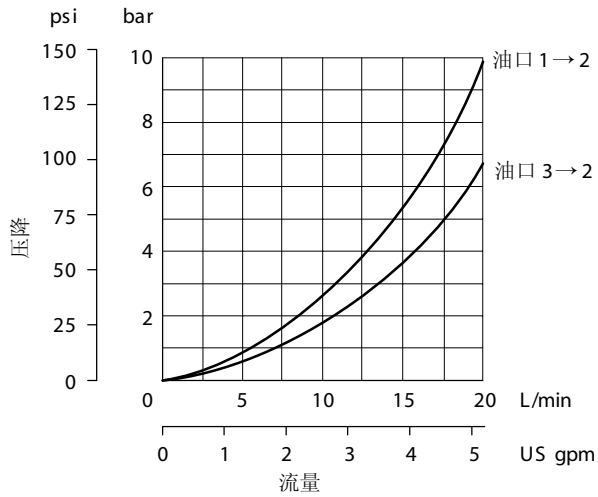
±5% 额定电压

性能数据

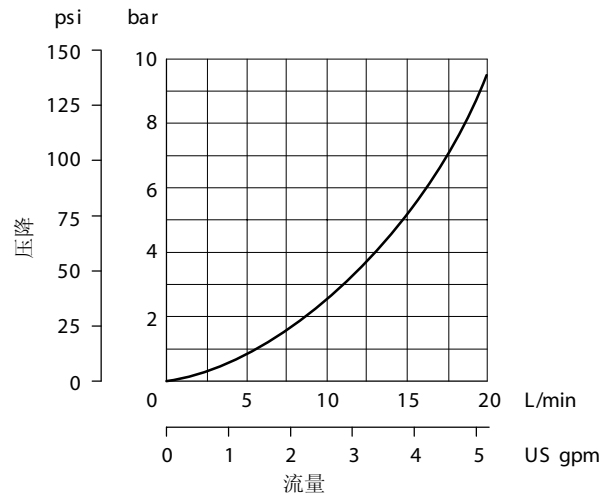
压降数据

使用 36 cSt (170 SUS) 矿物油和 50 °C (122 ° F) 下的典型值

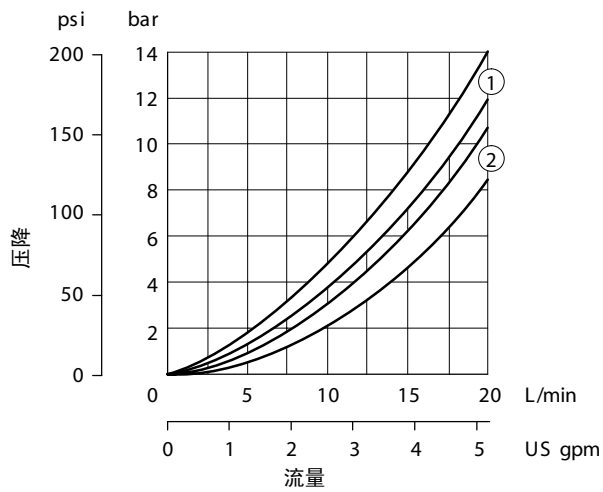
CVUA-6-PD*-3 型



CVUA-6-PD*-2 型



DG3VP-3 和 DG4VP-3 型



型号	曲线用于流向:			
	P 至 A	P 至 B	A 至 T	B 至 T
DG3VP-3-102A	②	-	①	-
DG3VP-3-103A	①	-	②	-
DG4VP-3-104C	②	②	①	①
DG4VP-3-105C	①	①	②	②

响应时间

从信号初加于电磁铁至衔铁完成其行程的时间。基于温热电磁铁和 95% 额定电压的平均条件：

交流和直流通电 150 ms

交流和直流* 断电 85 ms

* 在纯开关条件下，无任何抑制二极管和全波整流器的影响。

液压油液

所有阀可使用抗磨液液压油、油包水乳化液和水乙二醇。当需要使用磷酸酯(非烷基)或氯化烃时在型号上加前缀F3。

该阀还适用于使用高水基液(95% 水，5% 油)至 200 bar。

极端工作粘度范围从300 至 13 cSt (1460 70 SUS)，但是推荐工作范围是54 至 13 cSt (250 至 70 SUS)。

有关油液的其他资料见样本 920。

温度限制

最低环境温度..... -20°C (-4°F)

最高环境温度 +70°C (158°F)

油液温度

	矿物油	含水液液压油
最低	-20°C (-4°F)	+10°C (+50°F)
最高*	+70°C (+158°F)	+54°C (+130°F)

* 为了使油液和液压系统获得最佳使用寿命，除含水液液压油外，最高温度通常为65°C (150°F)。

对于合成油液的使用范围超出矿物油的限制，请咨询制造商或您的威格士代理人。

无论实际温度范围如何，均应保证粘度处于“液压油液”部分所规定的范围之内。

污染控制要求

推荐的污染控制方法和控制油液状态的产品选择包括在威格士出版物 9132 或 561 的“威格士系统污染控制指南”中。书中也包括了威格士“主动维护”的概念。以下的推荐值是基于 ISO 清洁度等级在 2 μm、5 μm 和 15 μm。本样本产品的推荐等级是：

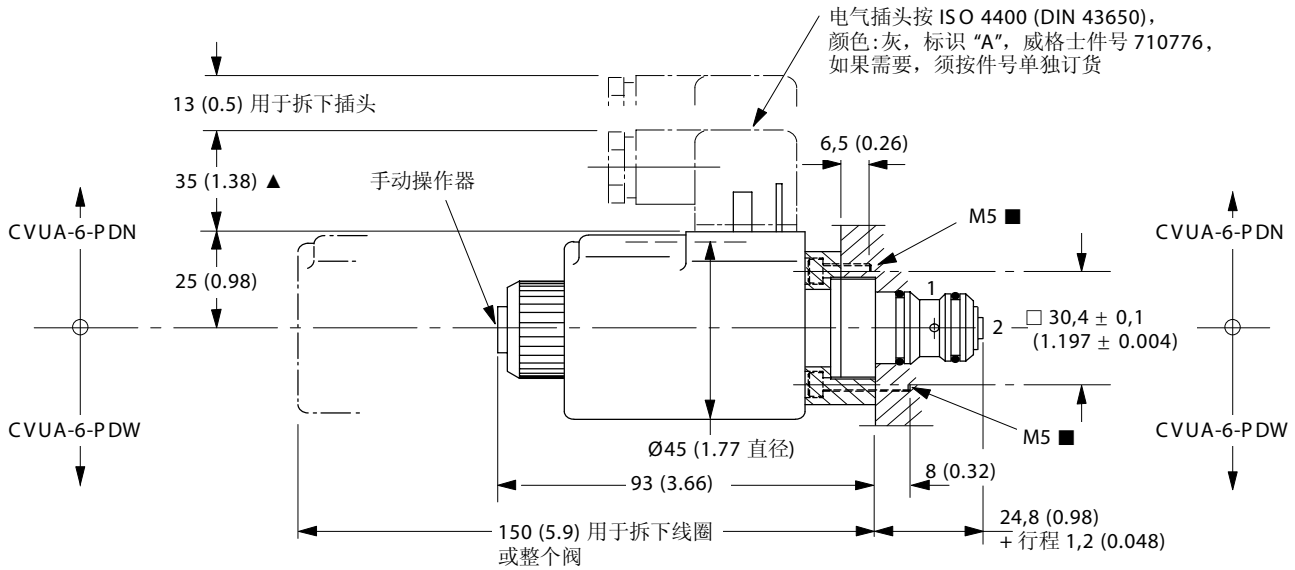
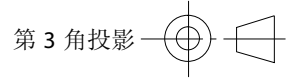
低于 210 bar (3050 psi) 20/18/15

高于 210 bar (3050 psi) 19/17/14

安装尺寸: mm (inch)

型号:

CVUA-6-PDN-2 和 CVUA-6-PDW2



▲ 可因插头货源而异

■ 扭矩 4-6 Nm (35-53 lbf.in)

腔孔尺寸

注(公制尺寸)

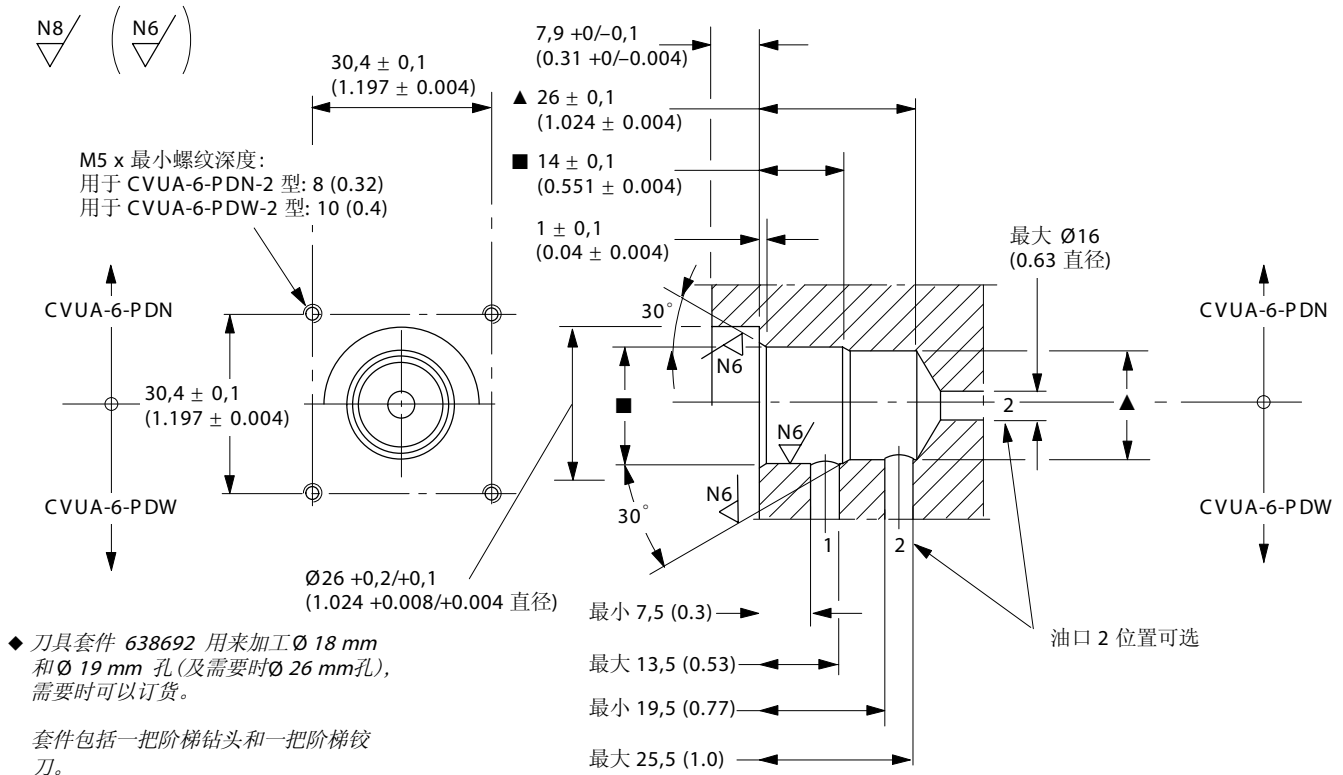
▲ Ø18 +0/-0,2 x 26 ± 0,1 深:
铰孔 Ø18 H7 x 20 最小深度 ◆

■ Ø19 +0/-0,2 x 14 ± 0,1 深:
铰孔 Ø19 H7 x 8 最小深度 ◆

注(英制尺寸)

▲ 直径 0.709 +0/-0.008 x 1.024 ± 0.004 深:
铰孔 Ø18 mm H7 x 0.79 最小深度 ◆

■ 直径 0.748 +0/-0.008 x 0.551 ± 0.004 深:
铰孔 Ø19 mm H7 x 0.32 最小深度 ◆



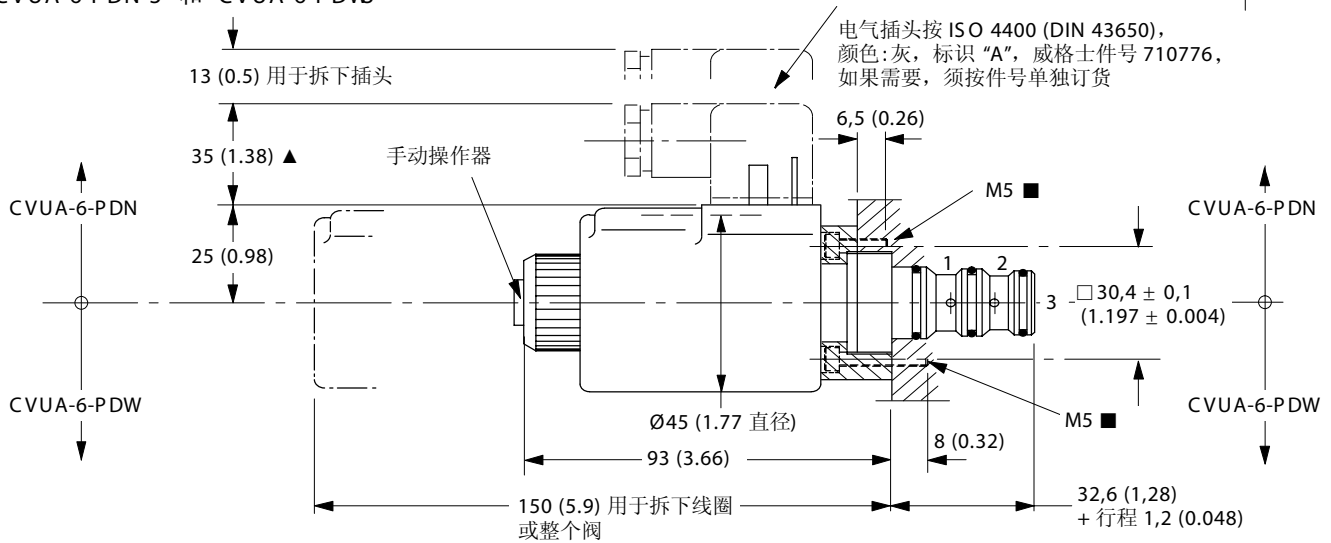
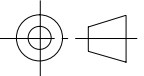
◆ 刀具套件 638692 用来加工 Ø 18 mm 和 Ø 19 mm 孔 (及需要时 Ø 26 mm 孔), 需要时可以订货。

套件包括一把阶梯钻头和一把阶梯铰刀。

型号:

CVUA-6-PDN-3 和 CVUA-6-PDW8

第3角投影



▲ 可因插头货源而异

■ 扭矩 4-6 Nm (35-53 lbf.in)

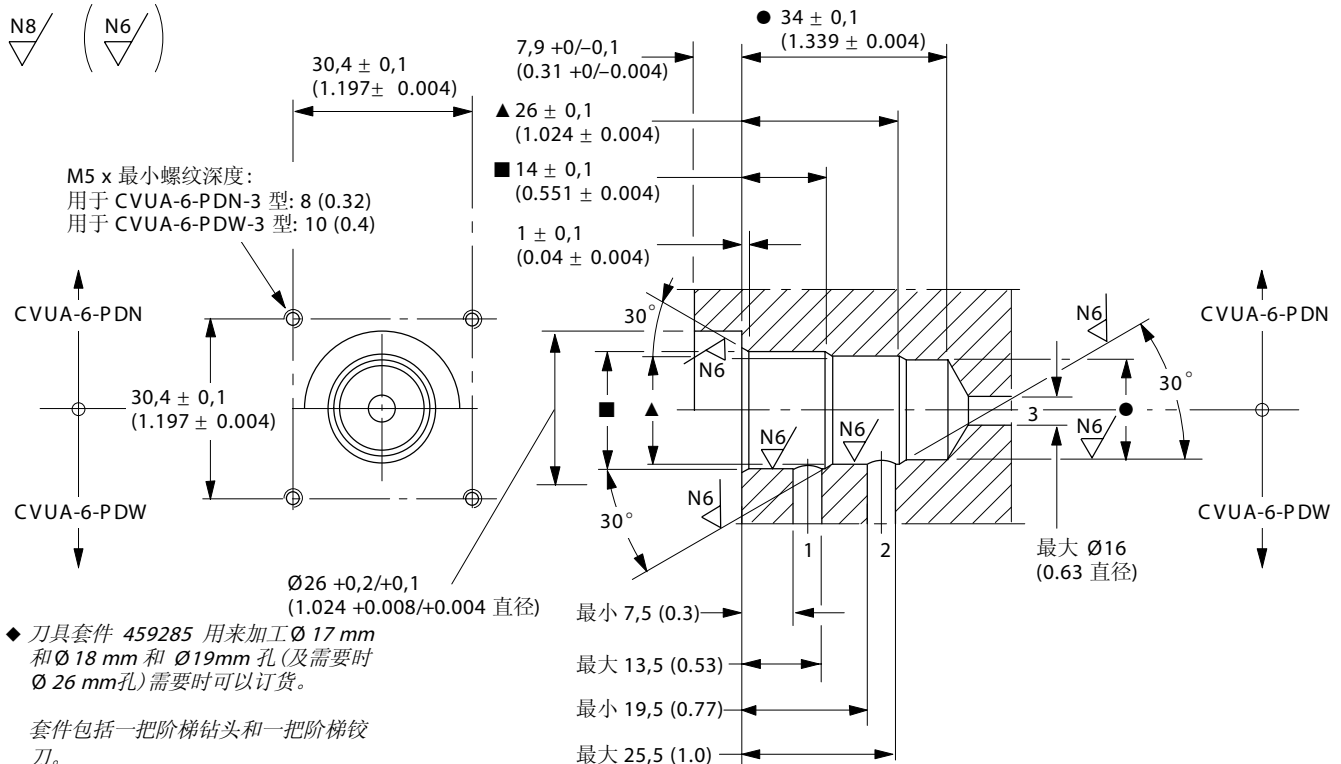
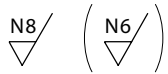
腔孔尺寸

注(公制尺寸)

- $\text{Ø}17 +0/-0,2 \times 34 \pm 0,1$ 深:
铰孔 $\text{Ø}17 \text{ H}7 \times 32,5$ 最小深度 ◆
- ▲ $\text{Ø}18 +0/-0,2 \times 26 \pm 0,1$ 深:
铰孔 $\text{Ø}18 \text{ H}7 \times 20$ 最小深度 ◆
- $\text{Ø}19 +0/-0,2 \times 14 \pm 0,1$ 深:
铰孔 $\text{Ø}19 \text{ H}7 \times 8$ 最小深度 ◆

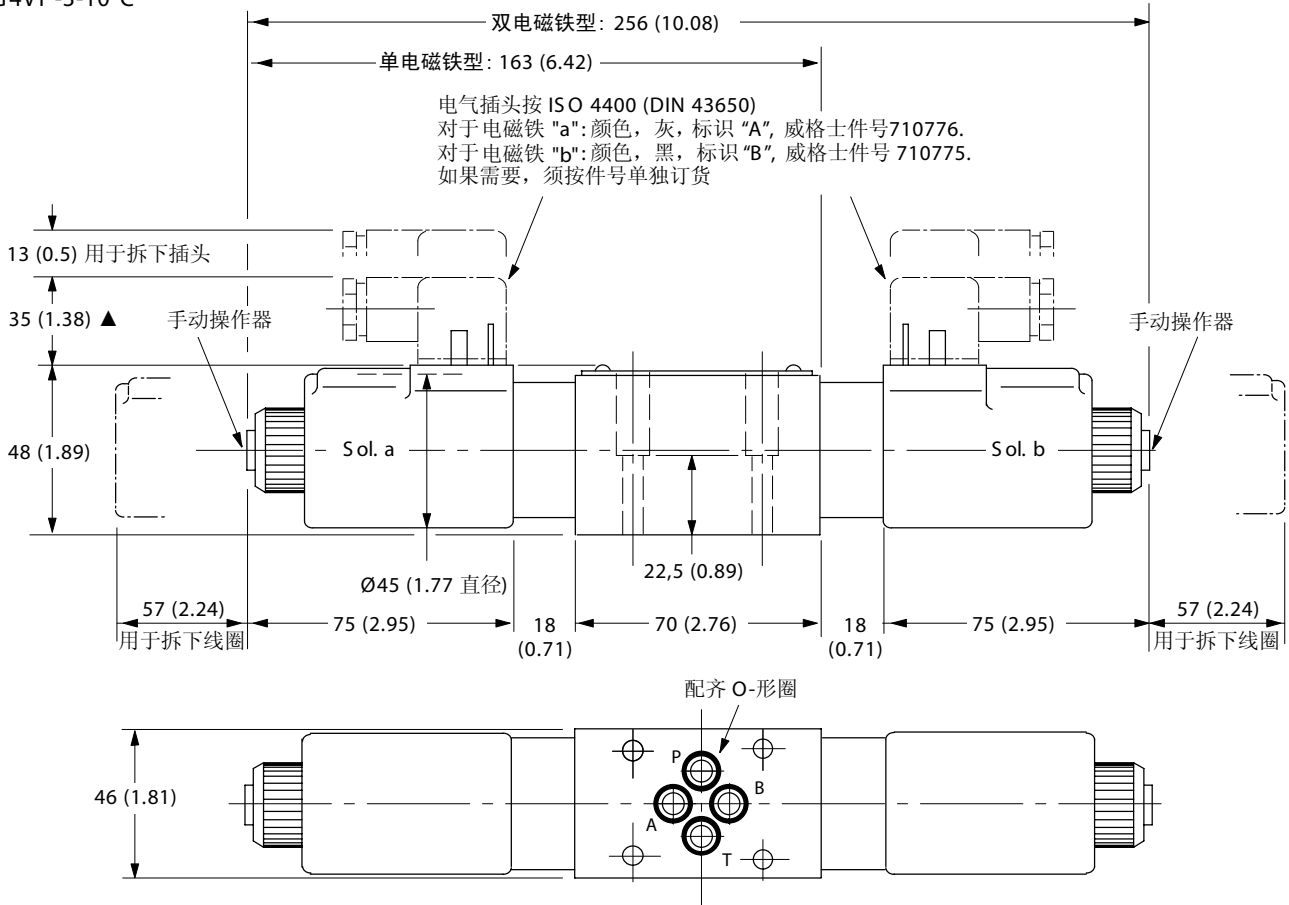
注(英制尺寸)

- 直径 $0.669 +0/-0.008 \times 1.339 \pm 0.004$ 深:
铰孔 $\text{Ø}17 \text{ mm H}7 \times 1.28$ 最小深度 ◆
- ▲ 直径 $0.709 +0/-0.008 \times 1.024 \pm 0.004$ 深:
铰孔 $\text{Ø}18 \text{ mm H}7 \times 0.79$ 最小深度 ◆
- 直径 $0.748 +0/-0.008 \times 0.551 \pm 0.004$ 深:
铰孔 $\text{Ø}19 \text{ mm H}7 \times 0.32$ 最小深度 ◆



◆ 刀具套件 459285 用来加工 $\text{Ø}17 \text{ mm}$ 和 $\text{Ø}18 \text{ mm}$ 和 $\text{Ø}19 \text{ mm}$ 孔 (及需要时 $\text{Ø}26 \text{ mm}$ 孔) 需要时可以订货。
套件包括一把阶梯钻头和一把阶梯铰刀。

型号:
DG3VP-3-10*A 和
DG4VP-3-10*C



按照 ISO 4401, 规格 03 的安装接口的细节, 见样本 2425。
威格士安装螺栓套件的细节见样本 2314。

近似质量 kg (lb)

CVUA-6-PD*2-M-U-*10	... 0,85 (1.9)
CVUA-6-PD*3-M-U-*10	... 0,86 (1.9)
DG3VP-3-10*A-VM-U-*10	... 1,75 (3.8)
DG4VP-3-10*C-VM-U-*10	... 2,50 (5.5)

备件资料

这种阀唯一有货的替换件如下:

密封套件	件号
F3-前缀阀	638532
无-F3 前缀阀	992686

电磁铁线圈

线圈	代号	线圈额定值	件号
B	110V AC	50/115V AC 60	617947
D	220V AC	50/230V AC 60	617948
G	12V DC		617945
H	24V DC		617946

电气插头, ISO 4400 (DIN 43650)
灰, 标识 "A" 710775
黑, 标识 "B" 710776

工具套件

用来加工阀块腔孔用于:
CVUA-6-PD*2 阀 套件 638692
CVUA-6-PD*3 阀 套件 459285

订货程序

按完整的型号或件号订货,
例:
CVUA-6-PDN-2-M-U-B-10 阀
710775 插头, 灰色, 标识 "A"
638692 工具套件。