

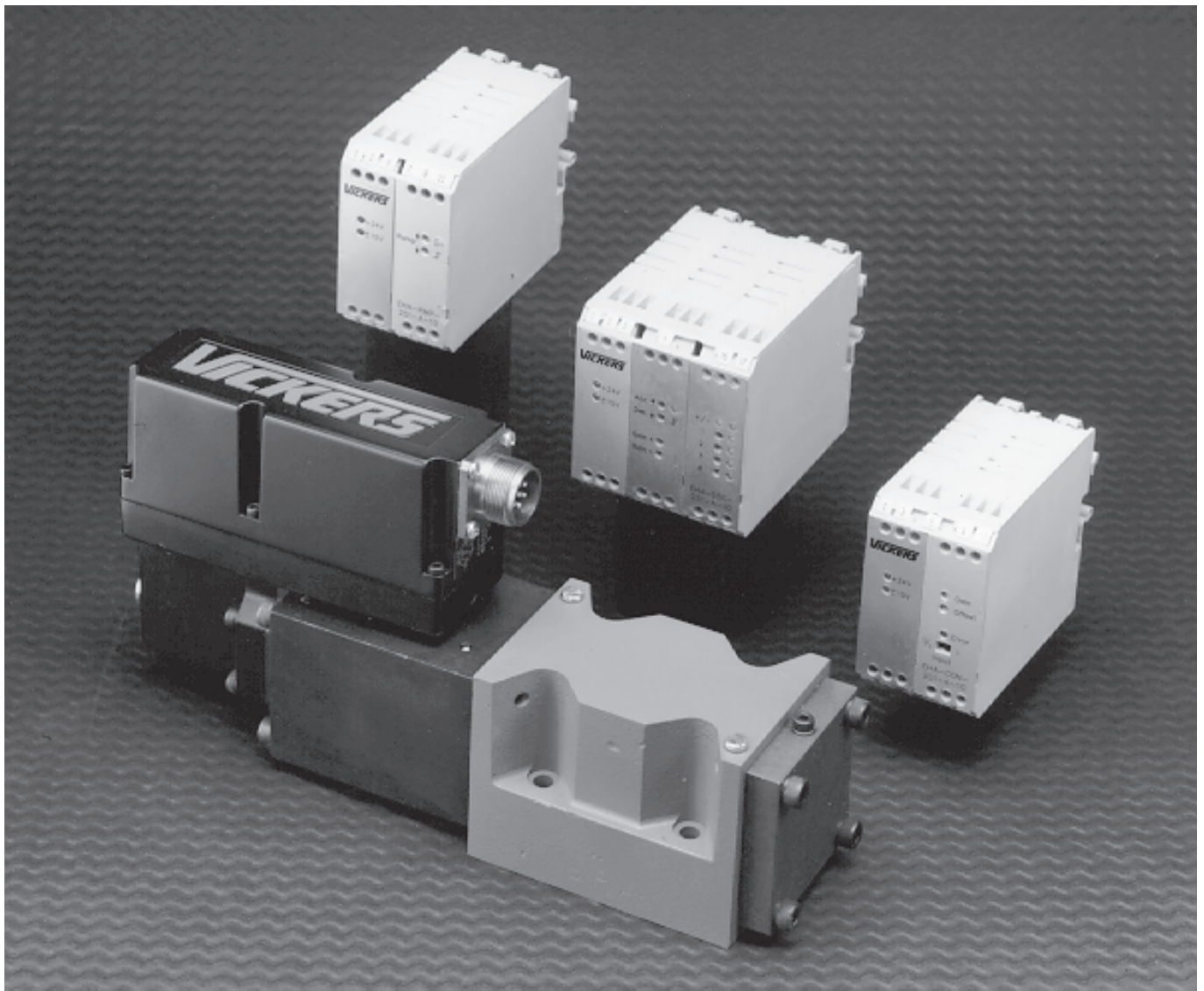
Vickers®


比例阀



带反馈的比例方向阀

KBSDG4V-5, 1* 系列 – 压力至 315 bar (4500 psi)



这个产品的设计和试验已满足欧洲电磁兼容性规程 (EMC) 89/336/EEC (通过 91/263/EEC, 92/21/EEC 和 93/68/EEC, 第 5 款的修正) 这一专门的标准纲要。关于实现有效保护等级的安装要求细节, 见这个样本和威格士电子产品的安装接线实施说明书 2468。和这个规程相关的接线实施用  电磁兼容性 (EMC) 来指示。

VICKERS

5071.03/C/1097/A

引言

概述

KBSDG4V-5 系列提供了一系列带内装控制电子电路的比例方向阀。增益和偏置的出厂设定调整保证了阀与阀之间的一致重复性。

这些四通电磁铁控制的比例阀拥有很好的动态特性，因此可用于闭环回路中，而以前只能使用伺服阀。流量低于 80 L/min (21 USgpm) 时，有各种阀芯选项供选择。工作压力至 315 bar (4500 psi)。通过一个差动变压器检测阀芯的位置并将信号反馈至放大器，从而能够精确地保持阀芯的位置。

目前，带有内装放大器配置的这种阀有货。

所需的电气输入仅仅是电源 (24V) 和电压为 ±10V 的指令信号。放大器安装在坚固的金属罩内，被密封起来以防止进水或其他油液。电气连接通过标准的 7 针插头实现。

阀芯位置检测器引脚使得能够从电气上检测阀的状态。如果需要的话，斜坡函数可以在外部生成。

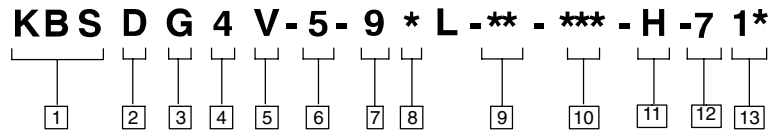
特征和优点

- 范围宽的零遮盖阀芯和流量选项
- 各种辅助功能模块支持
- 电气反馈差动变压器保证精确的阀芯位置控制
- 内部电流反馈提供最优控制
- 经过振动和冲击试验
- 完备的 CE 电磁相容性
- 工厂调整加封后保证阀与阀的重复性
- 减少和简化了安装接线
- 标准 7 针插头
- 宽允差带的标准 24V 直流电源
- 标准 ±10V 直流指令信号
- 阀和内装放大器作为一个性能经过测试的组件来选择、订货和交货。
- 阀芯位置检测器引脚有助于故障诊断
- 维修时阀的拆卸和更换方便 (即插即用)
- 阀的环境保护等级 IP67
- 可选阀启用功能

目录

引言.....	2
特征和优点.....	2
型号编法.....	3
典型剖视图.....	4
阀芯数据.....	4
功能符号.....	4
工作数据.....	5
压力和流量额定值.....	6
性能曲线.....	6
安装尺寸.....	7
底板和安装面.....	8
电气资料.....	10
应用数据.....	12

型号编法



1 阀型式

KBS – 带有内装放大器和电气反馈的伺服比例阀

2 控制型式

D - 方向阀

3 安装方式

G – 底板安装

4 控制

4 – 电磁铁控制

5 压力额定值

V – 315 bar (4500 psi)

6 接口

5 = ISO 4401, 规格 05-04-94
ANSI/B93.7M-规格 05

7 阀芯型式, 中位状态

9 – 零/负遮盖

8 阀芯型式, 弹簧偏置状态

2 – P, A, B, T 关闭
6 – P 关闭, A 和 B 至油箱

9 在 **70 bar (1000psi)** 回路
 ΔP 压降下的额定流量

25 – 25 L/min (6.5 USgpm)
50 – 50 L/min (13.0 USgpm)
80 – 80 L/min (21.0 USgpm)

对于实际最大流量, 参见第 7 页的功率容量轮廓曲线。

10 电气连接

PC7 – 不带插头的 7 针接头
PE7 – 带插头的 7 针接头
PH7 – 与 PE7 相同但针脚 "C" 用作启用信号
PR7 – 与 PC7 相同但针脚 "C" 用作启用信号

11 电源

H – 24 V 直流放大器电源

12 油口 **T** 压力限制代号

7 – 用于全部阀芯

13 设计号

1* 系列, 会改变

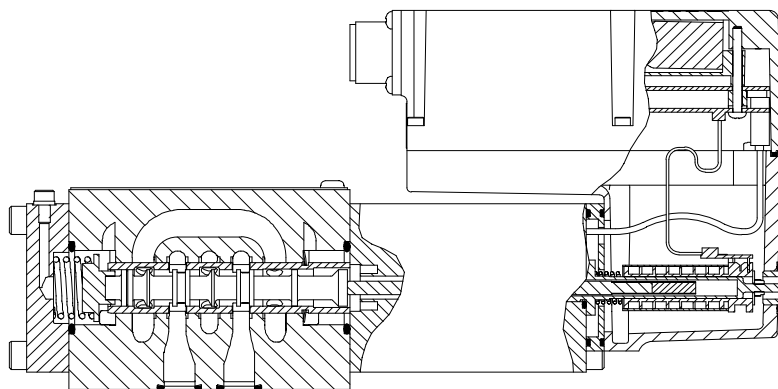


警告

带内装放大器的阀供货时带有或不带金属的 7 针插头。件号为 **934939** 的威格士插头必须正确装配以确保符合电磁相容性规程和达到 **IP67** 等级。插头固定螺母必须用 **2.0-2.5 Nm (1.5-2.0 lbf ft)** 扭矩拧紧, 电缆夹 (电缆外部直径范围 **8.0-10.5mm, [0.31--0.41 inch]**) 按要求夹紧以确保正确的密封。

阀芯数据

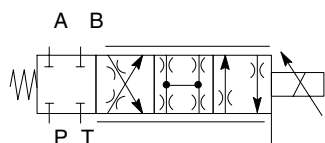
典型剖视图



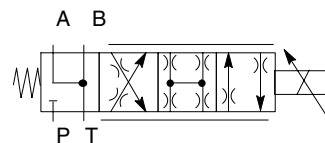
KBSDG4V-5

阀芯符号

用于 KBSDG4V-5 的阀芯



92L 阀芯型式



96L 阀芯型式

阀芯型式和流量额定值

对称阀芯

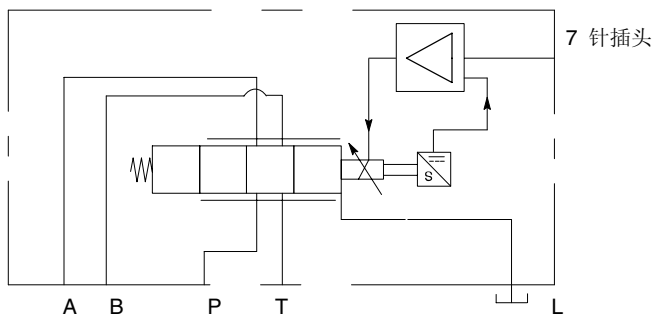
每条节流通道的基线压降 (ΔP) 35 bar (500 psi), 例如 B 至 T。实际最大流量参见功率容量曲线。

阀芯代号	阀芯符号	额定流量
对于 KBSDG4V-5型阀:		
92L25	92L	25 L/min (6.5 USgpm)
92L50	92L	50 L/min (13 USgpm)
92L80	92L	80 L/min (21 USgpm)
96L25	96L	25 L/min (6.5 USgpm)
96L50	96L	50 L/min (13 USgpm)
96L80	96L	80 L/min (21 USgpm)

功能符号

型号 KBSDG4V-5

比例方向阀 (带内装电子电路)



工作数据

数据是油液在 36 cSt (168 SUS) 和 50°C (122°F) 下的典型值

电源	直流 24 V (21 V 至 36 V, 包含 10% 峰峰值最大波动), 最大电流 3.7 A
指令信号 输入阻抗 正常状态管脚 B 的电压	直流 0 至 +10 V, 或直流 0 至 -10 V, 或直流 -10V 至 +10 V 47 kΩ 18V (最高)
PH7 和 PR7 型阀的启用信号 启用 禁止 输入阻抗	>8.5V (36V 最高) <6.5V 10 kΩ
7 针插头  管脚是从固定的一半看。	管脚 说明 A 电源正极 (+) B 电源 0 V C 指令/检测器 0 V (PE7 和 PC7) D 阀启用管脚 (PH7 和 PR7) E 指令信号 (+) 一同相输入 F 指令信号 (-) 一反相输入 G 检测器输入 保护接地
电磁相容性 (EMC): 发射率 (10 V/m) 抗扰性 (10 V/m)	EN 50081-2 EN 50082-2
零点调整	在差动变压器插头下可达到机械调整装置的 ±18%
检测器信号 输出阻抗	直流 ±10V, 对于阀芯全行程 10kΩ
功率级脉宽调制频率	10 kHz, 标称
重复性, 阀与阀之间 (工厂设定时): 100% 指令信号时的流量增益	≤ 5%
保护: 电气 机械	反极性保护 IEC 144, 等级 IP67
全性能时环境温度范围 全性能时油液温度范围	0°C 至 70°C (32°F 至 158°F) 0°C 至 70°C (32°F 至 158°F)
阀性能下降时的最低温度	-20°C (-4°F)
贮存时的温度范围	-25°C 至 +85°C (-13°F 至 +185°F)
支持产品: 辅助电子模块 (DIN 轨条安装): EHA-CON-201-A2* 信号转换器 EHA-DSG-201-A-1* 指令信号发生器 EHA-RMP-201-A-2* 斜坡发生器 EHA-PID-201-A-2* PID 控制器 EHA-PSU-201-A-10 电源	参见样本 GB 2410A 参见样本 GB 2470 参见样本 GB 2410A 参见样本 GB 2427 参见样本 GB 2410A
暂载率	连续额定 (ED = 100%)
迟滞	<0.5%

工作数据 (续)

阶跃响应: 阶跃范围 (% 最大阀芯行程): 0 至 100% 或 100 至 0% 10 至 90% 或 90 至 10% 25 至 75% 或 75 至 25% +90 至 -90%	达到要求阶跃 90% 的时间: 24 ms 21 ms 20 ms 33 ms
质量: KBSDG4V-5	约 5,9 kg (13 lb)

压力和流量额定值 最高压力, bar (psi)

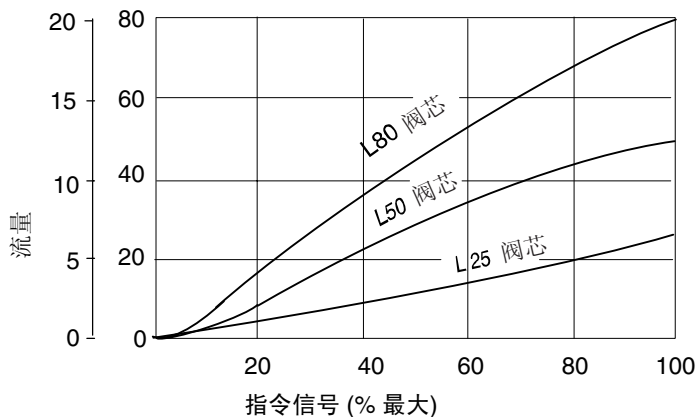
油口 L 状态	油口 P, A, B	T	L
通常被安装面关闭	315 (4500)	160 (2300)	160 (2300)
直接泄油到油箱	315 (4500)	210 (3000)	10 (145)

性能曲线

流量增益

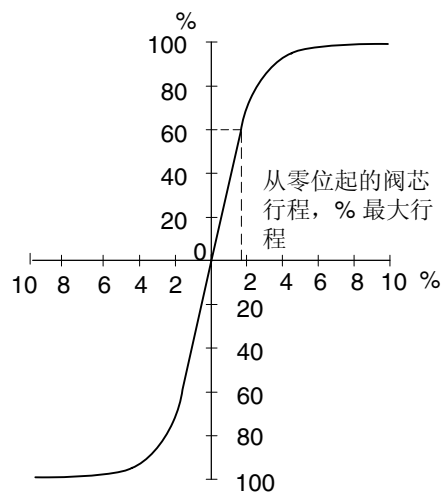
流经油口 P-A-B-T 或 P-B-A-T, 阀的总压力为 70 bar (1000 psi), 每个节流边的 Δp 为 35 bar (500 psi)。

USgpm L/min

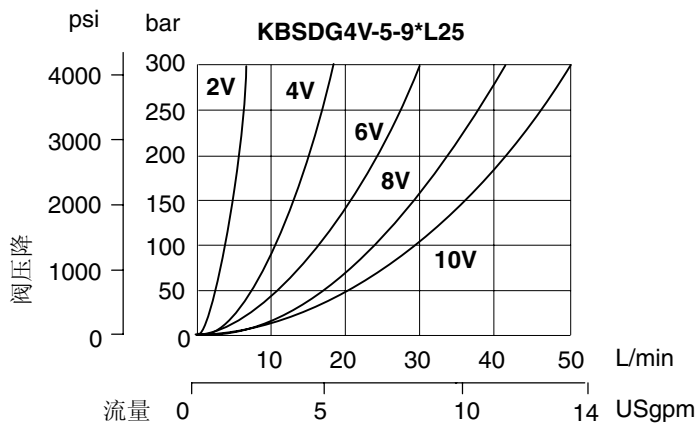


压力增益

油口 A 和 B 或 B 和 A 之间的 ΔP , 作为油口 P 压力的百分比。



功率容量轮廓



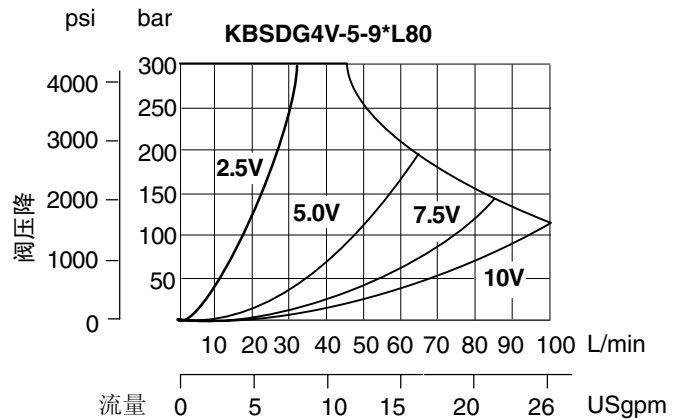
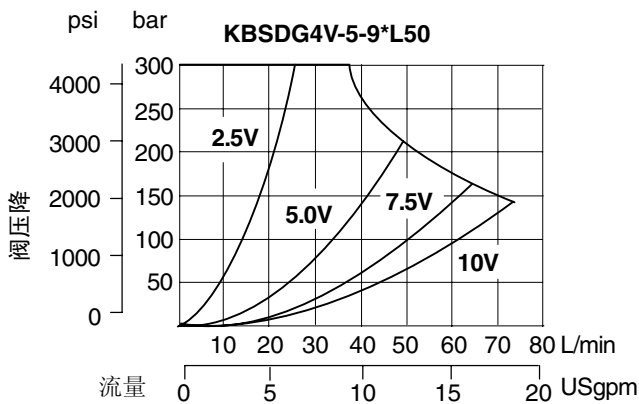
在其他压降值 (ΔP) 下, 流量 Q_x 近似为;

$$Q_x = Q_D \sqrt{\frac{\Delta p_x}{\Delta p_D}}$$

式中 Q_D = 基准流量
 Δp_D = 基准流量时的压降...
 Δp_x = 所需 Δp

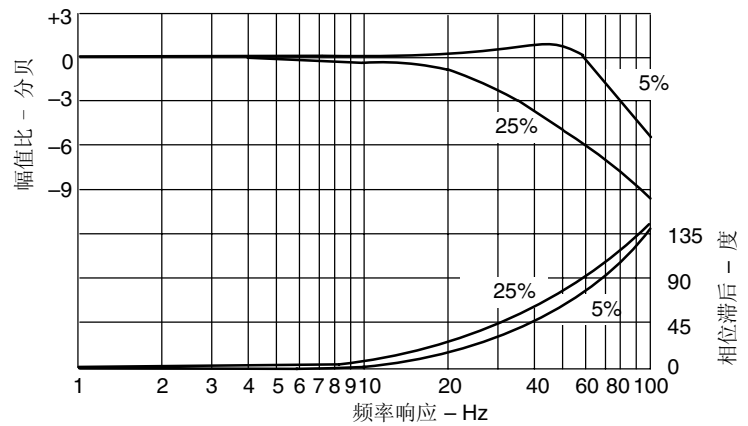
受阀容量限制, 参考功率容量轮廓。

功率容量轮廓



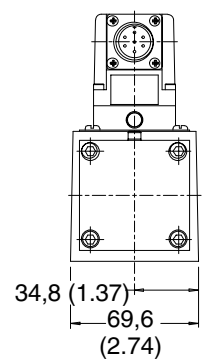
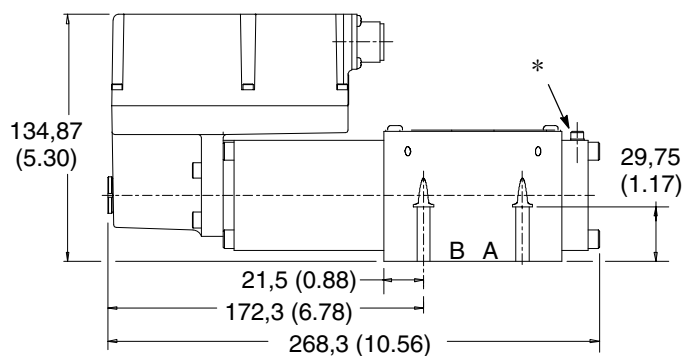
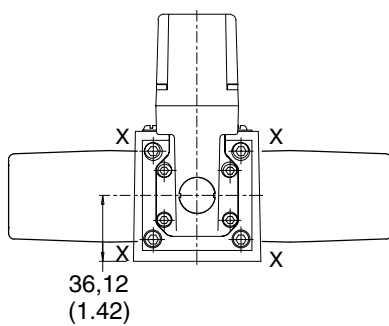
频率响应

带零位偏置的 $\pm 5\%$ 和 $\pm 25\%$ 的典型幅值 Δp (P 至 T)=70 bar



安装尺寸

mm (inch)



通过拆下图示 X 处的 4 个螺栓，放大器和电磁铁装配时可以旋转 90° ，如图所示。重新旋紧螺栓时的扭矩为 13-15 Nm (10-11 lbf ft)。

* 注意：放气螺钉确定了放气的位置，内六角螺钉。扭矩为 2,5-3,0 Nm (2.0-2.5 lbf ft)

▲ 供货时安装面带密封件。关于安装面尺寸和底板选项，参见第 8 页。



警告

带内装放大器的阀供货时带有或不带金属的 7 针插头。件号为 934939 的威格士插头必须正确装配以确保符合电磁相容性规程和达到 IP67 等级。插头固定螺母必须旋紧以确保正确的密封，扭矩为 2-2,5 Nm (1.5-2.0 lbf ft)。

底板和安装面

概述

如果不使用底板，则必须提供一个机加工安装座用于阀的安装。安装座的平面度必须在 0,0127 mm (0005 inch) 以内，粗糙度在 1,6 μm (63 μ inch) 以内。安装螺栓如果由用户自备，则应为 ISO 898 等级 12.9 或更高。

尺寸公差

接口图上除非另有注明，尺寸公差均为 ±0,2 mm (±0.008")。ISO 4401 规定转化成 inch 时为 ±0.01"。

从公制的转化

ISO 4401 所给出的尺寸是以 mm 为单位。除非另有注明，否则向 inch 转化时精确至 0.01"。

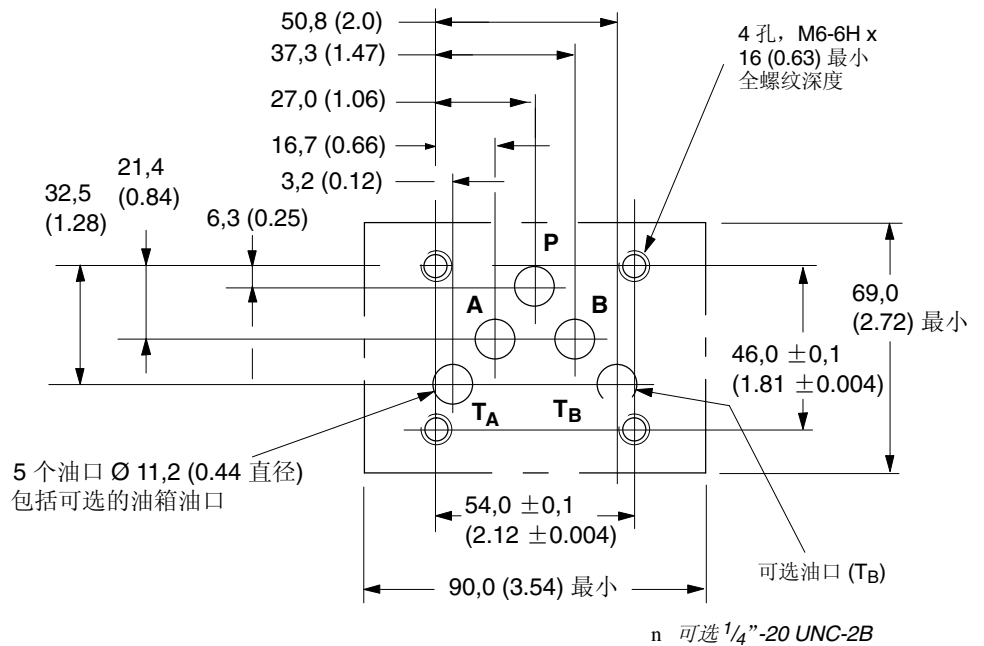
安装螺栓的螺纹

ISO 4401 给出的是公制螺纹。威格士推荐的是另一种 UNC 螺纹。如果使用了威格士推荐的螺栓套件或等强度的螺栓，则能够保证板和与之相连接的阀工作时达到最高压力。推荐顾客自己的使用 UNC 螺栓的集成块应该攻丝至脚注中所给出的最浅深度。

符合 ISO 4401 安装面接口

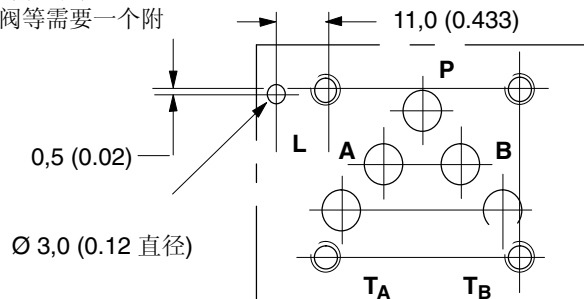
规格 05

这一接口符合：
ISO 4401-05-04-0-94
ANSI/B93.7M (和 NFPA) 规格 05
CETOP R35H4.2-05
DIN 24340 形式 A10



带附加泄油口的接口

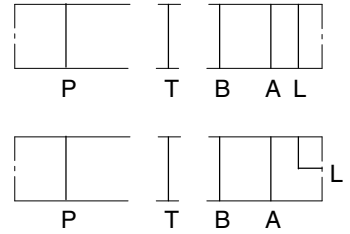
接口符合威格士标准，增加了孔 "L"，通常用于比例阀和其他阀等需要一个附加泄油口时。



底板安装尺寸

带后油口 P, T, A, B 的底板最高压力 **210 bar (3000 psi)**

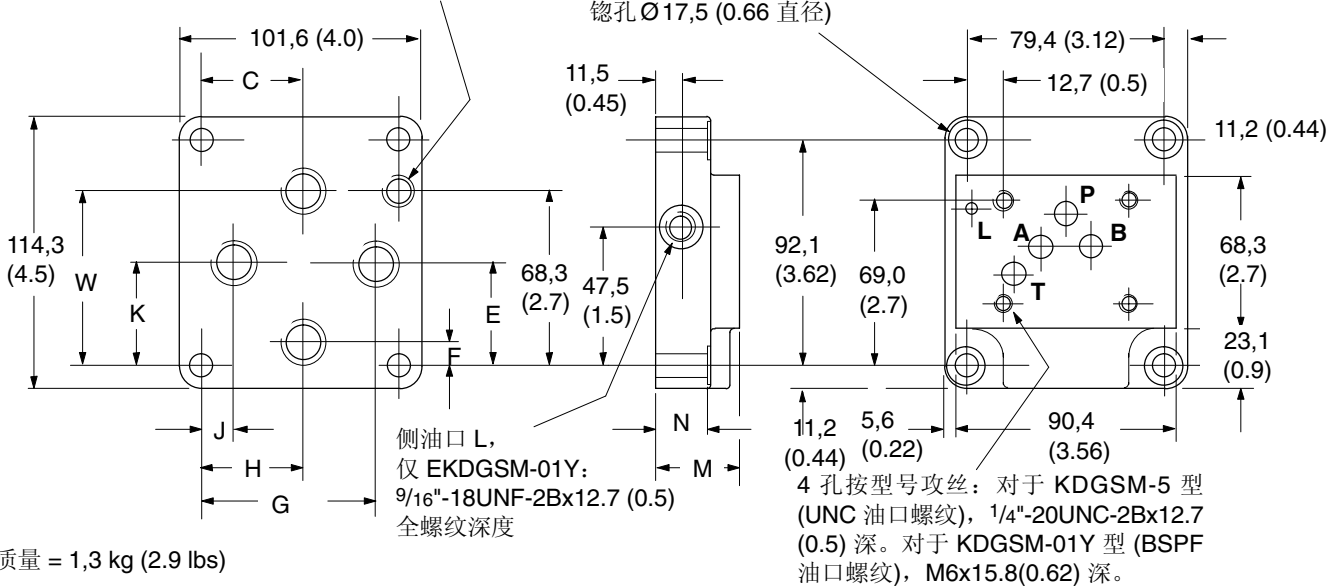
型式: **KDGSM-5-676805-2***
(带后油口 L)
EKD GSM-01Y-1*-R
(带侧油口 L)



后油口 L, 仅 KDGSM-5-676805:

G¹/₈ (1/8" BSPF) x 12,0 (0.47) 全螺纹深度

4 孔 Ø10,8 (0.42 直径) 通孔,
镗孔 Ø17,5 (0.66 直径)



质量 = 1,3 kg (2.9 lbs)

型号	油口 P, T, A, B 螺纹
210 bar (3000 psi) KDGSM-5-676805-2	3/4"-16 UNF-2B x 14,0 (0.56) 全螺纹深度
280 bar (4000 psi) EKDGSM-01Y-10-R	G 1/2 (1/2" BSPF) x 15,0 90.59 全螺纹深度

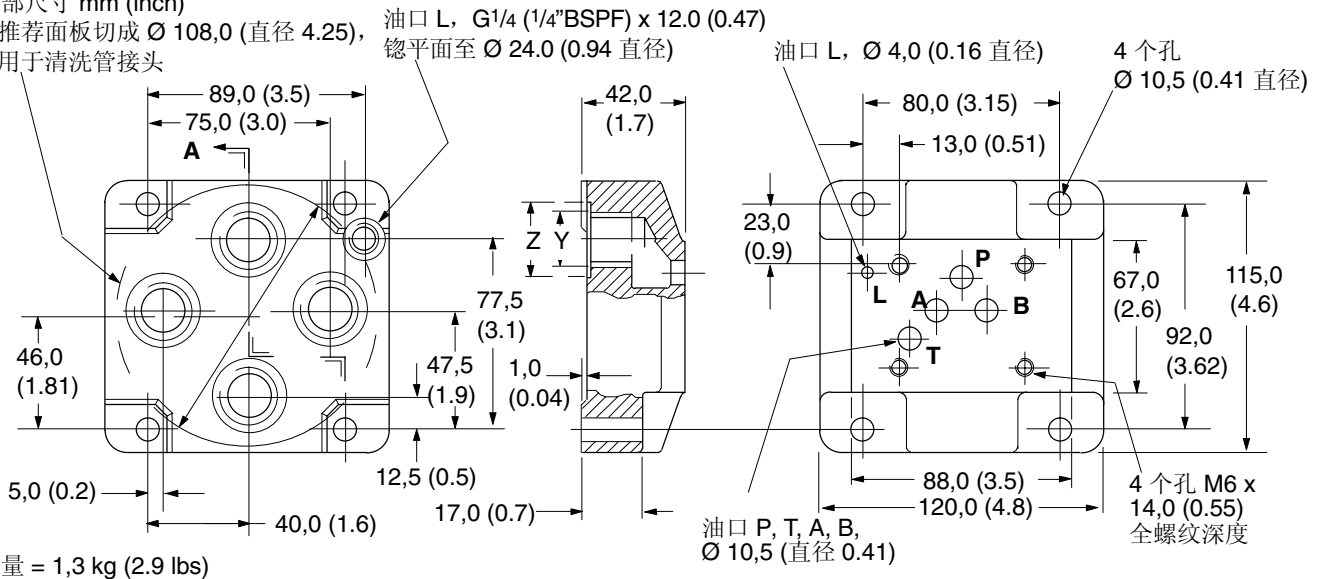
尺寸 型号	C	E	F	G	H	J	K	M	N	W
210 bar (3000 psi)	45,2	42,1	19,0	68,3	45,2	23,8	42,1	31,8	23,8	57,1
KDGSM-5-676805-2	(1.78)	(1.66)	(0.75)	(2.69)	(1.78)	(0.94)	(1.66)	(1.25)	(0.94)	(2.25)
280 bar (4000 psi)	39,7	40,5	9,9	70,6	39,7	10,7	40,5	36,5	28,6	72,6
EKD GSM-01Y-10-R	(1.56)	(1.59)	(0.39)	(2.78)	(1.56)	(0.42)	(1.59)	(1.44)	(1.13)	(2.86)

带后油口 P, T, A, B, L 的底板
最高压力 **315 bar (4500 psi)**

型式: KDGSM-5-615225-1*
KDGSM-5-615226-1*

全部尺寸 mm (inch)

推荐面板切成 $\varnothing 108,0$ (直径 4.25),
用于清洗管接头



质量 = 1,3 kg (2.9 lbs)

油口 P, T, A, B

型号	Y 螺纹	Z 直径
KDGSM-5-615225-10	G1/2 (1/2" BSPF) x 14,0 (0.55) 全螺纹深	30,0 (1.18)
KDGSM-5-615226-10	G3/4 (3/4" BSPF) X 16,0 (0.63) 全螺纹深	33,0 (1.30)

电气资料

方框图

指令信号和输出

7 针插头		流向
针 D	针 E	
正	OV	P 至 A
OV	负	
$U_D - U_E =$ 正		P 至 B
负	OV	
$U_D - U_E =$ 负		

接线

必须通过安装在放大器上的 7 针插头实现连接。参见这个样本的第 10 页和威格士电子产品的安装接线实施说明书 2468。推荐的电缆规格是:

屏蔽 (防护)

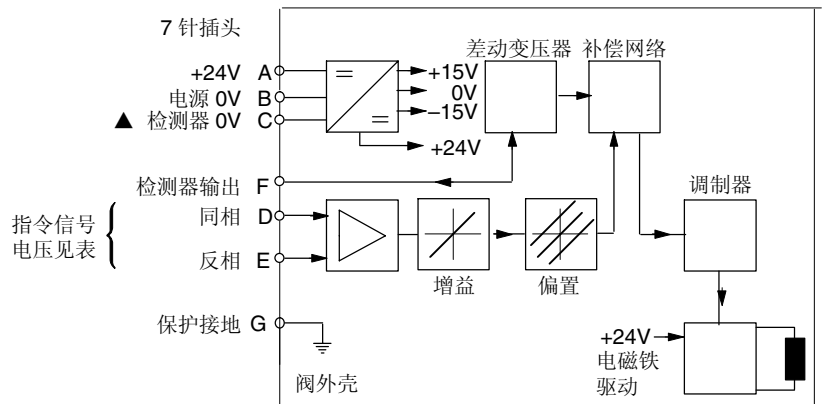
合适的电缆拥有 7 根芯线, 每一根信号线有单独的屏蔽, 还有一个总的屏蔽。
电缆外径为 8,0-10,5 mm (0.31-0.41 inch)
参见下一页的接线图。

信号电缆:

0,50 mm² (20 AWG)

电源电缆

用于 24V 电源
0,75 mm² (18 AWG) 长达 20m (65 ft)
1,00 mm² (16 AWG) 长达 40m (130 ft)



▲ 注意: 带有 PH7 和 PR7 型电气插头的阀中,
管脚 C 用于启用信号。

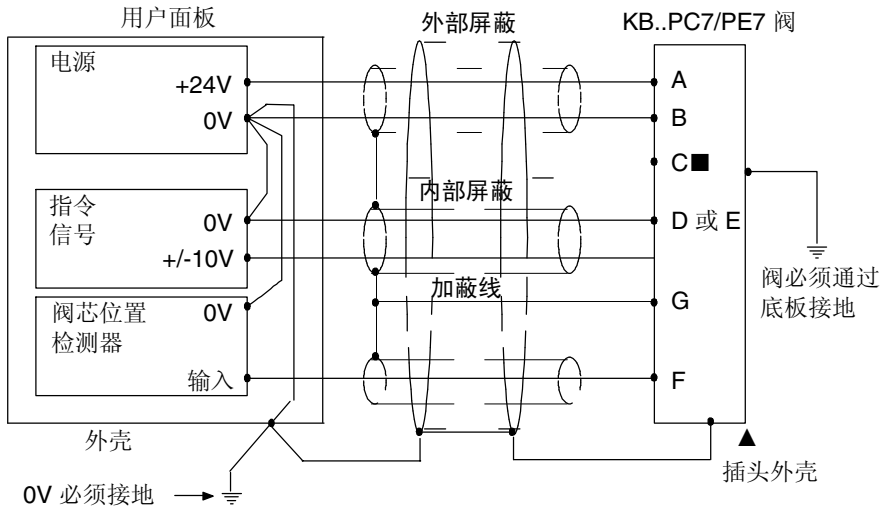


警告

在装拆任何插头之前,
必须切断所有电源。

典型接线配置

接线



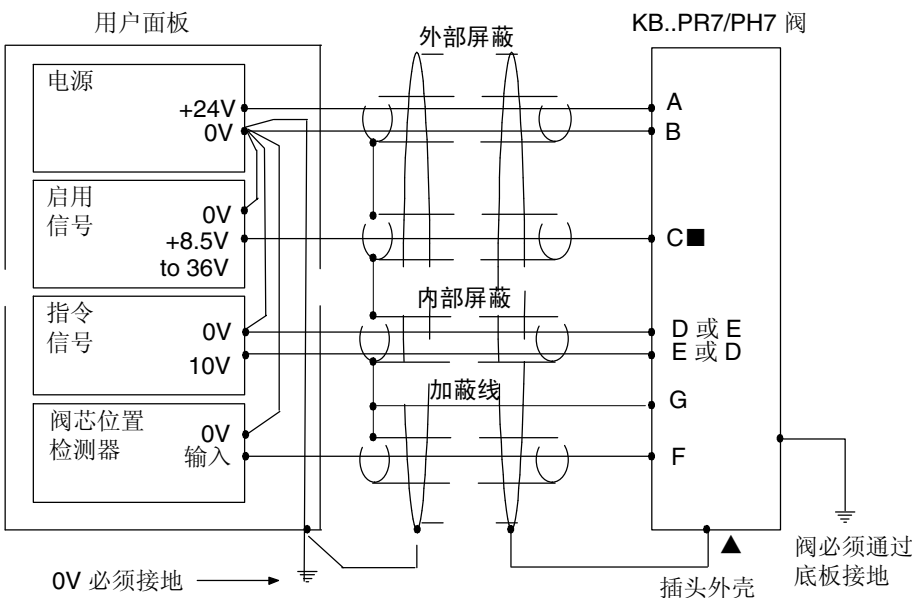
■ 阀芯位置检测器电压 (管脚 F) 以 KB 型阀局部地为基准。PC7/PE7 型阀提供有 "局部地" (管脚 C)，从而可以做为客户所使用电器的差动输入选项。



警告

管脚 C 不要接地。如果局部地 (管脚 C) 不用于差动检测电器，就不使用。参考地读取检测器管脚 F 的值。

带启用特征阀的接线



▲ 注意：

阀在使用时必须遵守欧洲 RFI/EMC 规程，外部屏蔽 (防护) 必须接至 7 针接头的外壳上，同时阀体必须与大地连接牢固。由于指令源与阀的地电位之间的任何不同均会造成屏蔽 (防护) 地回路，因此这种情况下必须正确接地。



警告

电磁兼容性 (EMC)

必须保证阀是按照上图接线的。为了有效保护，用户的电气机壳、阀底板或集成块、电缆屏蔽应当连接到有效的接地点。内装放大器应该使用件号为 934939 的金属 7 针接头。

在任何情况下，阀和电缆应当保持距离电磁发射源尽可能的远，例如输送大电流的电缆、继电器和某些便携式无线电发送器等。困难环境意味着可能需要特别的屏蔽来避免干涉。

按照上面所示连接 0V 引线是非常重要的。多芯电缆应该至少有两种屏蔽用于将指令信号和检测器输出与电源线分开。

到管脚 C 的启用线应该在包含指令信号电缆的屏蔽之外。

油液清洁度

合适的油液状态对液压元件及系统的长期正常运行是非常重要的。液压油一定要在清洁度、材料和添加剂等方面有正确的平衡配比，从而防止元件磨损、提高粘度和清除空气等。

在威格士的出版物 9132 或 561 "威格士系统污染控制指南" 里面有推荐的污染控制方法和控制油液状态的产品选择。这本书也包含有威格士的 "主动维护" 概念。下述推荐值是基于 2 μm、5 μm 和 15 μm 的 ISO 清洁度等级。

关于这个样本中的产品，推荐的等级是：
0 - 70 bar (1000 psi) 18/16/13
70 + bar (1000 + psi) 17/15/12

威格士的产品同其它元件一样，将会在比给出的清洁度要高的油液中满意地工作。其他的制造商经常推荐比这要高的清洁度等级。

然而经验表明，如果油液的清洁度比下表中的值高的话，任何液压元件的寿命都将缩短。已经证明不管制造商是谁，这些清洁度代号能保证所示产品的长时间无故障的工作寿命。

液压油液

这种阀中所使用的材料和密封件适用于耐磨液压油和非烷基磷酸酯。粘度的极限工作范围为 500 至 13 cSt (2270 至 70 SUS)，但推荐的工作范围是 54 至 13 cSt (245 至 70 SUS)。

安装

这个样本中的比例阀可以在任何位置安装，但是在某些应用场合，阀必须保证电磁铁充满液压油液。良好的安装实践要求油箱口和任一泄油口用管路相接，从而确保一旦系统启动完成则阀充满油液。

安装螺栓套件

用于 **KBSDG4V-5** 型
BKDG01633M (公制)
BKDPNG40706 (英制)

如果不使用威格士推荐的螺栓套件，则所用螺栓应为 ISO 898, 12.9 或更高。

密封套件

KBSDG4V-5 02-332751

插头

KBSDG4V型
7 针插头 (金属) 934939
7 针插头 (塑料) 694534
(完整的电磁相容性保护必须使用金属插头)

注意:另一种可用的金属接头是 ITT-Cannon 的件号为 **CA06-COM-E-14S-A7-S** 的插头。它能提供电磁相容性保护，但没达到 IP67 等级，关于 IP 等级询问制造商。

延伸电缆

延伸电缆:将 KA 型阀向 KB 型阀转换，并且现有的电缆不够长的时候，可使用延伸 7 芯电缆的适配器。包括一个 7 针插头、一个 7 针插座和一段电缆，这些都已经全部装配好以方便使用。

延伸电缆 944450

维修资料

这一类产品在出厂时已对性能作了最优化处理。对这些要求高的部件的拆卸会破坏这些设置。因此建议如果需要做机械或电气上的修理时，应该将其送至最近的威格士维修中心。产品在送回之前会根据需要进行整修并重新测试以达到规范。

现场修理应限制到更换密封件范围内。

注意: 阀上安装的反馈组件/电磁铁组件不应该拆卸。

